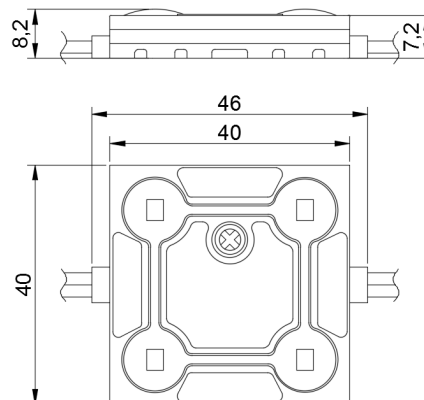


# Светодиодный модуль Серия ECO (Южная Корея)



ISO 9001 : 2008 CE RoHS

## ECO 4 2835

Технические характеристики	Белый теплый	Белый	Белый холодный	Красный	Зеленый	Синий	Желтый
Напряжение питания, В (постоянного напряжения)	12 ±0,5						
Мощность, Вт	1,4	1,4	1,4	0,72	1,4	1,4	0,72
Ток, mA	116	116	116	60	116	116	60
Цветовая температура, К	8000-8500						
Световой поток, лм	92						
Длина волны, нм	29						
Угол рассеивания, °	120						
Оптимальная глубина использования, мм	100 - 210						
Тип светодиода / кол-во кристаллов, шт.	SMD 2835 LG / 1						
Кол-во светодиодов в модуле, шт.	4						
Расстояние между модулями, мм	99						
Расстояние между центрами модулей, мм	145						
Кол-во модулей в шлейфе / шлейфов в коробке, шт.	50 / 16						
Кол-во последовательно соединенных модулей, не более, шт.	20						
Производство	Южная Корея LG						
Габаритные размеры (Д x Ш x В), мм	46 x 40 x 8,2						
Степень пылевлагозащиты, IP	65						
Срок гарантии	3 года						
Примечание	<ul style="list-style-type: none"> <li>Мощность и ток указаны на один модуль. Измерения производились в шлейфе.</li> <li>Оптимальная глубина справедлива для рассеивающей поверхности – молочный акрил толщиной 3 мм.</li> </ul>						

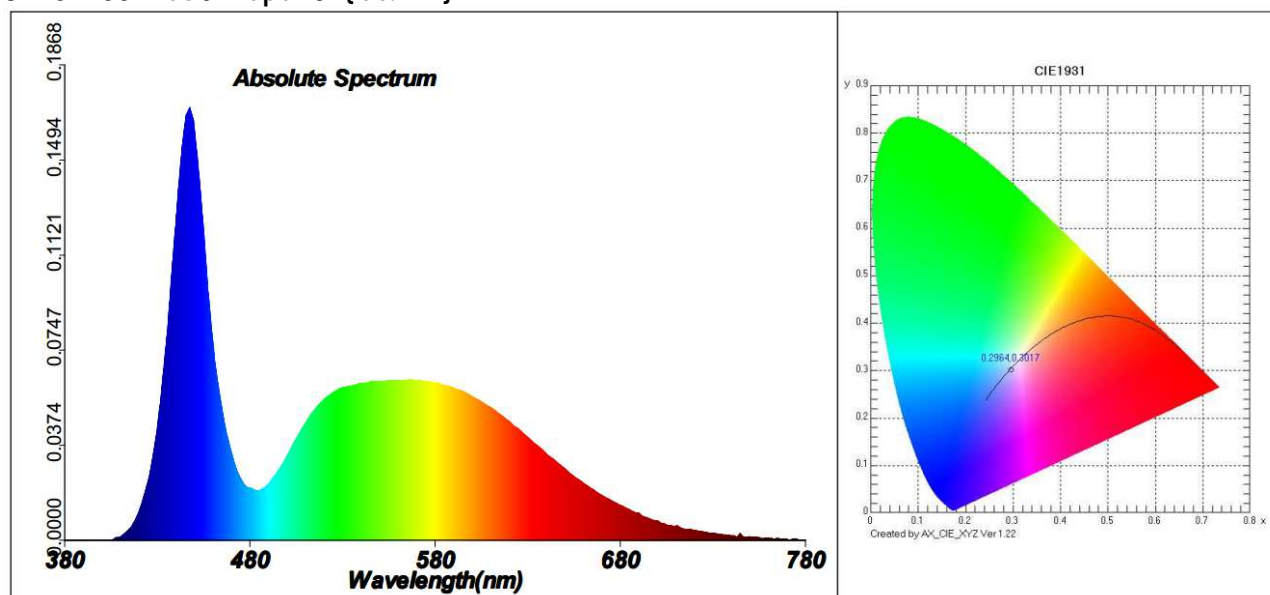
# Светодиодный модуль Серия ЕСО (Южная Корея)

## Рекомендованное межцентровое расстояние

Глубина, мм	100	120	140	150	170	180	190	200	210
Межцентровое расстояние, мм	80	100	120	130	140	140	140	140	140
Кол-во модулей, шт./м <sup>2</sup>	144	100	72	64	56	56	56	56	56
Мощность на, Вт/м <sup>2</sup>	202	140	101	90	79	79	79	79	79
Световой поток, лм/м <sup>2</sup>	9274	6440	4637	4122	3607	3607	3607	3607	3607

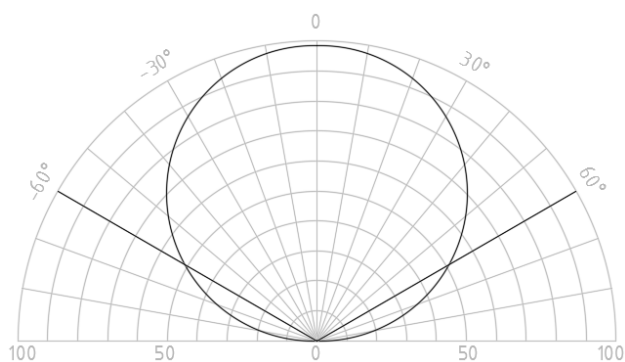
\*Расчет произведен с учетом рассеивающей поверхности – молочный акрил толщиной 3 мм.

## SPIC-200 Test Report (белый)



Спектр Свечения

Координаты цветности



Угол распределения свечения

## Описание

Светодиодный модуль для открытого использования. Светодиоды smd 2835 – 4 шт., пылевлагозащита IP65. Доступные цвета – белый, белый холодный, красный, зеленый, синий, желтый. Питание 12 В, мощность 1,4 Вт·модуль, 50 модулей в шлейфе. Угол распределения свечения 120°. Габаритные размеры 46 x 42 x 8,2 мм.